

EC DECLARATION OF CONFORMITY

No. 432

The undersigned manufacturer:

A. Winther A/S, Rygesmindevej 2, DK 8653, Them

www.a-winther.com

Herewith declares that the product:

Winther model no. 432

Color:

Red



Is in conformity with the provisions of the following EC directive(s), including all applicable amendments

Reference no.	Title
Directive 2009/48/EC	Toy Safety Directive

And that the standards and/or technical specifications mentioned below have been applied.

Harmonized standards	Notified body	Certificate/Test report
EN71-1:2014 + A1:2018 EN71-3:2019 + A1:2021	EUROFINS	EFSH21050623-CG-02

This declaration of conformity is issued under the sole responsibility of the manufacturer

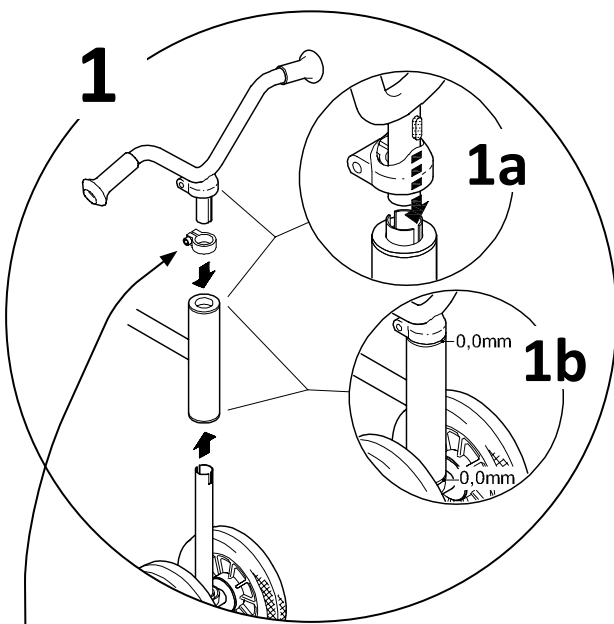
Them 16-09-2021

Anne Margrethe Enné Signature

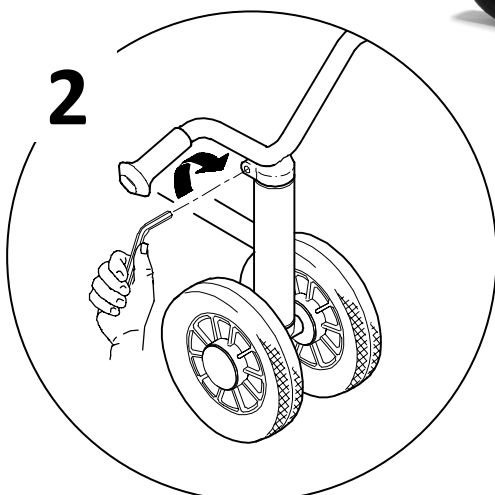
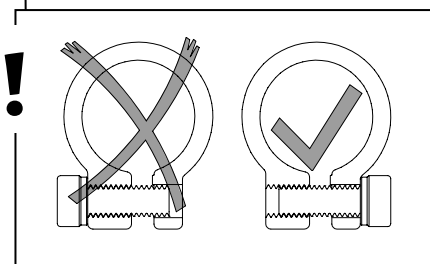
Anne Margrethe Enné – Technical Documentation

Name and function of the signatory empowered to bind the manufacturer

- | | |
|----------------------------------|--|
| DK Samlevejledning | ADVARSEL! Skal monteres af en voksen |
| GB Assembly instruction | WARNING! Adult assembly required |
| DE Montageanleitung | ACHTUNG! Montage von einem Erwachsenen erforderlich |
| FR Instruction de montage | ATTENTION! Ce produit doit être assemblé par un adulte |
| ES Instrucción de montaje | ADVERTENCIA! Asamnea sólo por adultos |
| SE Monteringsanvisning | VARNING! Kräver montering av en vuxen |
| FI Kokoamisohjeet | VAROITUS! Vaatii asennus aikuinen |



- | | |
|-----------|-----------------|
| DK | Ingen afstand |
| GB | No distance |
| DE | Kein Abstand |
| FR | Aucune distance |
| ES | Sin distancia |
| SE | Inget glapp |
| FI | Liman rakoa |



DK Brugervejledning og advarsler

Beregnet for 1-2 barn/børn fra 1-3 år.
Max. vægt: 50 kg.

ADVARSEL

- Må kun bruges under opsyn af en voksen.
- Må ikke bruges i nærheden af trapper, skrånende arealer, offentlige vej og omkring swimmingpools.
- Bør bruges med forsigtighed, da der kræves færdigheder for at undgå fald og sammenstød, der kan medføre skade på brugeren eller andre.
- Brug altid fodtøj.
- Tillad aldrig mere end 2 passager(er).

Vedligeholdelse

- Check styretøj, håndtag, hjul og metaldele jævnligt.
- Hvis nylonlejerne i styretøjstøjer, kan der smøres med syrefri fedt eller olie.
- Brug kun originale reservedele.

GB Instruction for Use and Warnings

Meant for 1-2 child(ren) of 1-3 years.
Max weight: 50 kg.

WARNING

- Adult supervision required.
- Never use near steps, sloped driveways, hills, roadways, alleys or swimming pool areas.
- The toy should be used with caution to avoid falls or collisions that could endanger the rider or others.
- Always wear shoes.
- Never allow more than 2 rider(s).

Maintenance instructions

- Check condition of steering assembly, handlebar grips, wheels and metals parts from time to time.
- If nylon bearings in head tube or rear wheels make noise lubricate with acid free grease or oil.
- Use original spare parts only.

DE Gebrauchsanweisung und Warnhinweise

Für 1-2 Kind(er) im Alter von 1-3 Jahren.
Max. Gewicht: 50 kg.

ACHTUNG

- Benutzung nur unter Aufsicht von Erwachsenen.
- Nicht in der Nähe von Stufen, abschüssigen Auffahrten, Hügeln, Straßen, Wegen oder im Bereich von Schwimmbecken benutzen.
- Dieses Fahrzeug darf mit Vorsicht gefahren werden um Stürze und Zusammenstoßen zu vermeiden, die für den Fahrer und andere gefährlich sein konnten.
- Immer Schuhe tragen.
- Nicht mit mehr als 2 Kind(ern) fahren lassen.

Hinweise zur Instandhaltung

- Den Zustand der Lenkung, der Lenkergriffe, der Räder und der Metallteile von Zeit zu Zeit überprüfen.
- Wenn die Nylonlager im Gabelschaft oder an den Hinterrädern Geräusche verursachen, diese mit säurefreiem Fett oder Öl schmieren.
- Nur Original-Ersatzteile verwenden.

FR Mode d'Emploi et Mises en Garde

Conçu pour porter 1-2 enfant(s) de 1-3 ans.
Charge utile maximum: 50 kg.

ATTENTION

- Ne doit jamais être utilisé par les enfants hors de la surveillance d'un adulte.
- Ne doit jamais être utilisé à proximité ou sur des escaliers, des voies d'accès ou des terrains en dénivelé, des chaussées, des allées ou des plages de piscines.
- A utiliser avec prudence dans la mesure où une certain compétence est nécessaire pour éviter les chutes ou collisions pouvant blesser l'utilisateur ou des tiers.

- Les enfants devront porter des chaussures.
- Ne doit jamais porter plus de 2 enfant(s) à la fois.

Entretien

- Vérifier régulièrement le serrage du guidon, les poignées de guidon, les roues et les pièces métalliques.
- Si les roulements nylon des roues arrière font du bruit, les lubrifier avec de la graisse sans acide ou de l'huile.
- Employer uniquement les pièces de rechange d'origine.

ES Instrucciones de uso y advertencias

Recomendado para 1-2 niño/a(s) de 1 a 3 años de edad.
Peso máximo: 50 kg.

ADVERTENCIA

- Utilizar bajo la supervisión de un adulto.
- No utilizar en las proximidades de escaleras, entradas con pendiente, colinas, calzadas, senderos, zonas de piscina.
- Utilizado con precaución, se requieren aptitudes para evitar caídas o choques que provoquen lesiones al usuario o a otras personas.
- Llevar siempre zapatos.
- No permitir su uso a más de 2 ciclista(s).

Instrucciones de mantenimiento

- Comprobar regularmente el estado del ensamblaje de dirección, las empuñaduras del manillar, las ruedas y las piezas metálicas.
- Si los cojinetes de nilón del tubo de dirección o de las ruedas traseras generaran ruido, éstos se lubricarán con grasa sin ácido o aceite.
- Utilizar exclusivamente recambios originales.

SE Bruksanvisning och varningar

Avsedd för 1-2 barn i åldern 1-3 år.
Maxvikt: 50 kg.

VARNING

- Får ej användas utan tillsyn av vuxen.
- Använd aldrig produkten i närheten av trappor, lutande uppfarter, sluttningar, vägar, gränder eller simbassänger.
- Använd med försiktighet. Det krävs skicklighet för att undvika fall eller kollisioner som orsakar skador på användaren eller andra personer.
- Använd alltid skor.
- Tillåt aldrig att fler än 2 åkare använder produkten.

Underhåll

- Kontrollera med jämna mellanrum vilket skick styransordningen, styrets handtag, hjulen och metallkomponenterna befinner sig i.
- Om stängens eller bakhjulets nylonlager gnisslar ska de smörjas in med syrafri olja.
- Använd endast originalreservdelar.

FI Käyttöohjeet ja varoituksia

Tarkoitettu 1-2 lapselle. Ikärajoitus: 1-3 vuotta.
Maksimipaino: 50 kg.

VAROITUS

- Käyttö sallittu vain aikuisten valvonnassa.
- Käyttö kielletty portaiden, viettävien pihateiden, mäkien, autoteiden ja uima-altaiden lähellä.
- Aja varovasti, vältä vammat harjoittelemalla potkulaudan hallintaa. Varo, että et kaadu tai törmää muihin.
- Käytä aina kenkiä.
- Kyydissä saa kerrallaan olla vain 2 henkilö(ä).

Huolto-ohje

- Tarkista ajoittain ohjauslaitteiston, ohjaustangon kädensijojen, pyörien ja metalliosien kunto.
- Jos emäputken tai takapyörien nailonlaakerit pitävät ääntä, voitele ne hapottomalla voiteluaineella.
- Käytä vain valmistajan varaosia.

