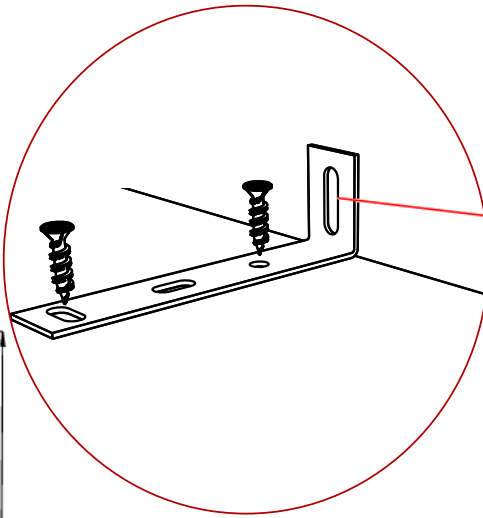
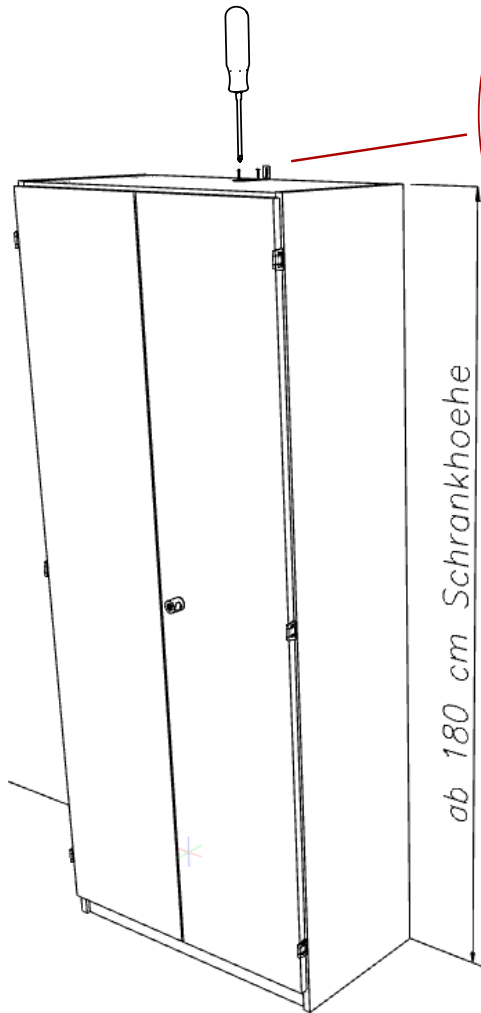


Kippsicherung



Befestigung zur Wand ist je nach Wandaufbau vom Kunden zu Wählen und durchzuführen

Gebrauchshinweise zum Möbel :

Die Aufstellung :

Das Möbelstück am Ort der Verwendung lotrecht aufstellen , ab einer Schrankhöhe von 180 cm oder höher ist das Möbelstück zur Vermeidung von Unfällen gegen Umkippen an der Wand zu befestigen

Sonderoption Sockelhöhenversteller :

Sofern Ihr Möbelstück mit der Zusatzoption „ Sockelhöhenverteller „ ausgestattet ist, so können Sie das Ausrichten des Schrankes ganz einfach mittels einem 4 mm Inbusschlüssel durch den Schrankunterboden durchführen (ob Ihr Möbelstück mit „Sockelhöhenverstellern „ ausgestattet ist, erkennen Sie an 4 durchgehenden Löchern Im Schrankunterboden)

Anwendung der Türen :

Bitte vermeiden Sie es die Türen über den spürbaren Endpunkt des Öffnungswinkels hinaus zu dehnen, dies führt zum Ausbruch bzw einem Defekt der Scharniere

Bei Türen mit Drehstangenverriegelung sollten keine Gegenstände Im Bereich der Schließhaken am oberen und unteren Ende der Tür Eingbracht werden, welche sich beim Verriegeln darin verfangen könnten

Bei Schiebetüren- und Rollladenschränken ist die Führungsnut im Unterboden regelmäßig zu säubern, Schmutzansammlungen in der Nut können zum verklemmen der Türen führen

Verstellen der Einlegeböden :

Entnehmen Sie den Einlegeboden welchen Sie in der Höhe verstellen möchten indem Sie diesen auf einer Seite anheben, so dass Sie diesen **Diagonal** aus dem Möbelstück herausnehmen können, anschließend verstellen Sie den Bodenträger auf die gewünschte Höhe und legen Sie den Einlegeboden wieder ein

Die passgenaue Einrichtung



Möbelwerk Baum & Hien GmbH - Am Markt 7, 55619 Hennweiler

Büromöbel – Schulmöbel
Objekteinrichtungen
Individueller Innenausbau
Einbauküchen

Möbelwerk
Baum & Hien GmbH
Am Markt 7 – 55619 Hennweiler
Telefon: (0 67 52) 93 83-0
Telefax: (0 67 52) 93 83- 70

Pflegehinweise

Sehr geehrter Kunde,

bei der Reinigung der von Ihnen erworbenen melaminharzbeschichteten Möbel ist folgendes zu beachten:

Ein antistatisches Pflagetuch eignet sich gut zur täglichen Pflege von Melaminharz. Dabei lassen sich kleinere Verschmutzungen mit lauwarmen Wasser oder einer milden Seifenlauge entfernen. Hierfür kann sowohl Spülmittel, als auch handelsüblicher Kunststoffreiniger verwendet werden. Achten Sie bei der Reinigung darauf, dass Sie die Fläche immer mit einem trockenen Tuch nachpolieren, um Schlieren zu vermeiden.

Im folgendem möchten wir auf einige Produkte hinweisen, die für die Reinigung von Melaminharz geeignet sind:

• Seifenlauge • Mildes Spülmittel • Handelsüblicher Kunststoffreiniger

Hitzebeständigkeit: Melaminharz ist ein recht hitzebeständiges Material. Gegenüber kurzfristiger Zigarettenlut und heißen Topfböden verhält sich das Material unauffällig, sodass keine sichtbaren Veränderungen entstehen.