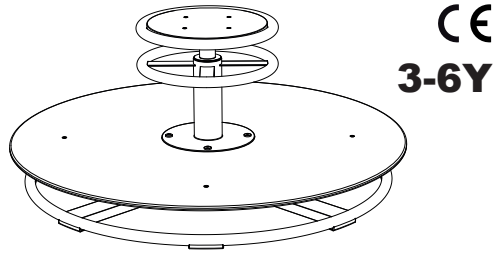


**TopRike**  
64360 **GAROUSEL**

**beleduc**

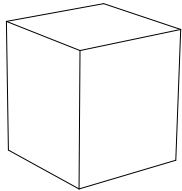
beleduc Lernspielwaren GmbH  
Heinrich-Heine-Weg 2  
09526 Olbernhau / Germany  
www.beleduc.de



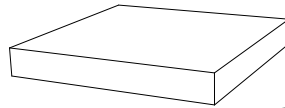
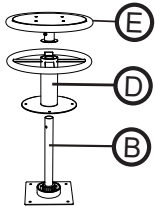
**Wichtig!** Bitte die Schrauben nach 14 Tagen und in regelmäßigen Abständen nachziehen.  
**Important!** Please retighten the screws after 14 days and then at regular intervals.  
**Achtung:** Vor dem Aufbauen bitte die Anleitung lesen.  
**NOTE:** Please read instructions before starting to assemble.

Inhalt / Contents

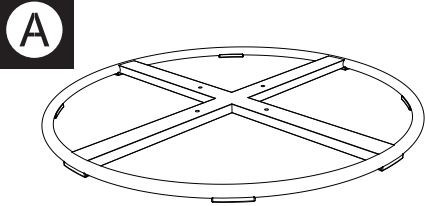
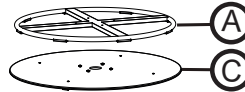
Artikel wird in zwei Paketen geliefert. / This product is sent in two different packages.



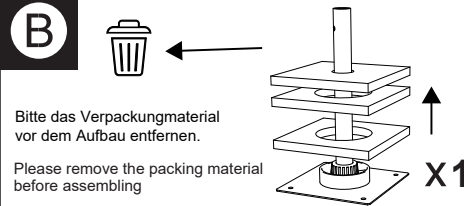
64362



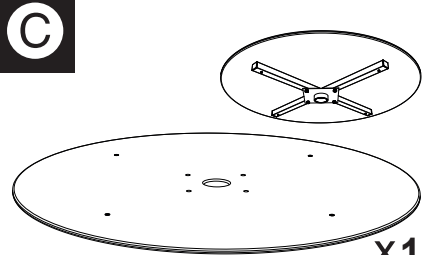
64361



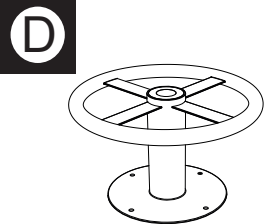
X1



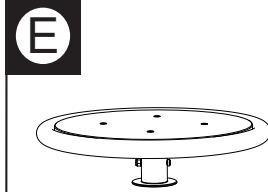
X1



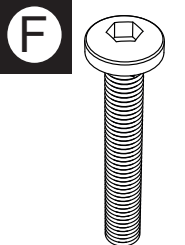
X1



X1



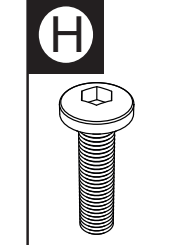
X1



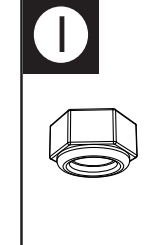
M8\*50 X4



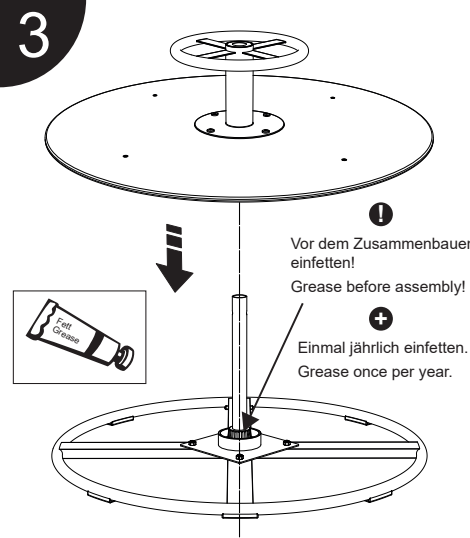
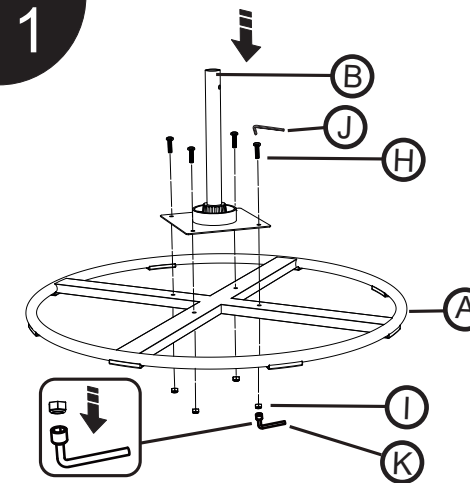
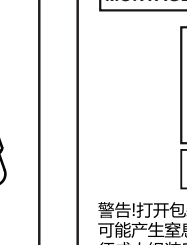
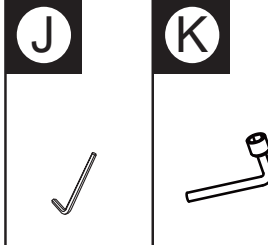
M8\*40 X1



M8\*15 X4



M8 X9



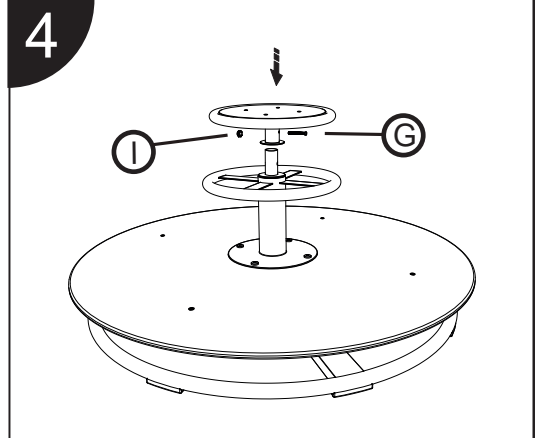
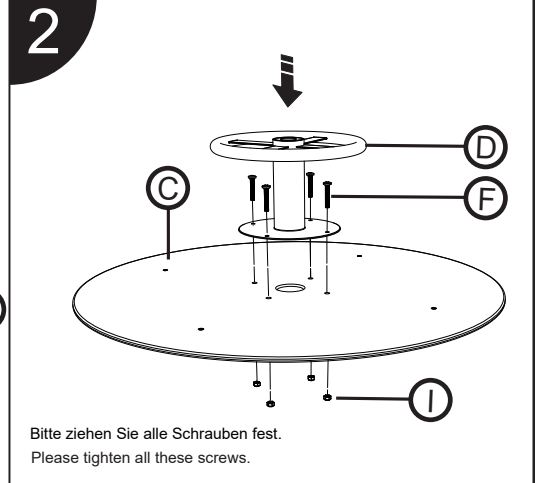
**⚠ Achtung ! ⚠**  
(nur während des Aufbaus)  
Erstickungsgefahr - verschluckbare Kleinteile.  
Nicht für Kinder unter 3 Jahre.

**MONTAGE DURCH ERWACHSENE ERFORDERLICH.**

**⚠ WARNING ! ⚠**  
(only during the construction)  
CHOKING HAZARD- Small parts.  
Not for children under 3 years

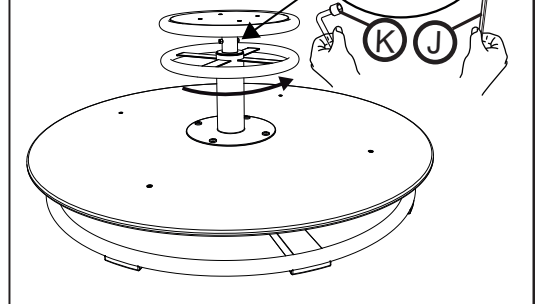
**ADULT ASSEMBLY REQUIRED.**

警告! 打开包装时, 注意未经组装的小零件, 可能产生窒息危险, 勿使3岁以下的儿童触及。须成人组装后方能使用! 请及时收好包装物料, 包装上含重要信息, 请保留备用



Ziehen Sie die Schraube, wie in der Abbildung gezeigt, mit den Schlüssel fest.  
To keep this screw in the middle two metal sheet as picture shows. Please tighten this screw.

Um sie besser erreichen zu können, drehen Sie den Mittelteil.  
Please turn this middle part



## **WARNING !**

Please read it carefully before assemble.

- 1.To AVOID SERIOUS INJURY: Never allow more than 2 player. Capacity 50kg max.
- 2.This activity toy is intended for outdoor use.
- 3.The minimum use zone for play equipment shall extend no less than 78.7 in. (2m) from all sides of the play structure.
- 4.The maximum dropping height is 11cm.

### Installation Instructions and Information

- 1.Place the equipment on level ground, not less than 2 m from any structure or obstruction such as a fence, garage, house, overhanging branches, laundry lines, or electrical wires.
- 2.Do not install home playground equipment over concrete, asphalt, packed earth, grass, carpet, or any other hard surface. A fall onto a hard surface can result in serious injury or death to the equipment user. Activity toys should be installed over impact absorbing surface such as sand, wood-bark chips, rubber and foam and should not be installed over concrete.
- 3.Please keep the assembly and installation instructions for further reference.
- 4.Do not modify the equipment.
- 5.Please tighten the nuts on bolts flush to the tube (or member) and that caps which go over the exposed bolts shall be put on snug to the nut.
- 6.Children must not use the equipment until properly installed.
- 7.Continuous adult supervision required.
- 8.Always wear shoes when using the carousel.Observing the following statements and warnings reduces the likelihood of serious or fatal injury.
- 9.Never allow more than 2 player. Capacity 50kg max. Excessive weight may cause a hazardous or unstable condition.
- 10.Reminder that the toy should be used with caution since skill is required to avoid falls or collisions causing injury to user or third parties.
- 11..Please retighten the screws after 14 days!
- 12Children are not allowed to walk close to, in front of, behind, or between moving items.
- 13.Children are not allowed to use the equipment in a manner other than intended.
- 14.Children are not allowed to get off equipment while it is in motion.
- 15.Children are not allowed to wear inappropriate items, such as but not limited to, loose fitting clothing, hood and neck drawstrings, scarves, cord-connected items, capes and ponchos. These items can cause death by strangulation.
- 16.Children are not allowed to climb when the equipment is wet.
- 17.Children are not allowed to attach items to the playground equipment that are not specifically designed for use with the equipment, such as, but not limited to, jump ropes, clothesline, pet leashes, cables and chain as they may cause a strangulation hazard.
- 18.Please let children to remove their bike or other sports helmet before playing on the playground equipment.
- 19.Please dress children with wellfitting and full foot enclosing footwear. Examples of inappropriate footwear are clogs, flip flops, and sandals.

### Maintenance manual:

At the beginning of each play season:

1. Tighten all hardware.
2. Lubricate all metallic moving parts per manufacturer' s instructions.
3. Check all protective coverings on bolts, pipes, edges, and corners. Replace if they are loose, cracked, or missing.
4. Check all moving parts for wear, rust, or other deterioration. Replace as needed.
5. Check metal parts for rust. If found, sand and repaint using a nonlead-based paint meeting the requirements of 16 CFR 1303.
6. Check all wood members for deterioration and splinters. Sand down splinters and replace deteriorating wood members.
7. Reinstall any plastic parts that were removed for the cold season.
8. Rake and check depth of loose fill protective surfacing materials to prevent compaction and to maintain appropriate depth. Replace as necessary.
9. Twice a month during play season:
10. Tighten all hardware.
11. Check all protective coverings on bolts, pipes, edges, and corners. Replace if they are loose, cracked, or missing.
12. Rake and check depth of loose fill protective surfacing materials to prevent compaction and to maintain appropriate depth. Replace as necessary.

Once a month during play season:

1. Lubricate all metallic moving parts per manufacturer' s instructions.
2. Check all moving parts for wear, rust, or other deterioration. Replace as needed.
3. Remove plastic items as specified by the manufacturer and take indoors or do not use.
4. Rake and check depth of loose fill protective surfacing materials to prevent compaction and to maintain appropriate depth. Replace as necessary.
5. Owners shall be responsible for maintaining the legibility of the warning labels.
6. Disposal Instructions—There shall be instructions advising the owner to disassemble and dispose of the playground equipment in such a way that no unreasonable hazards will exist at the time the playground equipment.
  - a) to check all nuts and bolts for tightness and tighten when required;
  - b) to oil all metallic moving parts;
  - c) to check all coverings for bolts and sharp edges and replace when required;
  - d) to check means of attachments for evidence of deterioration;
  - e) to replace defective parts in accordance with the manufacturer's instructions;
  - f) sand rust areas and tubular members and repaint using a non-lead based paint when required.

## Annex B (informative)

### Consumer information sheet for playground surfacing materials

The US Consumer Product Safety Commission (CPSC) estimates that about 100 000 playground equipment-related injuries resulting from falls to the ground surface are treated annually in US hospital emergency rooms. Injuries involving this hazard pattern tend to be among the most serious of all playground injuries, and have the potential to be fatal, particularly when the injury is to the head. The surface under and around playground equipment can be a major factor in determining the injurycausing potential of a fall. It is self-evident that a fall on to a shock-absorbing surface is less likely to cause a serious injury than a fall onto a hard surface. Playground equipment should never be placed on hard surfaces, such as concrete or asphalt, and while grass may appear to be acceptable, it may quickly turn to hard-packed earth in areas of high traffic. Shredded bark mulch, wood chips, fine sand or fine gravel are considered to be acceptable shock absorbing surfaces when installed and maintained at a sufficient depth under and around playground equipment.

Table B.1 lists the maximum height from which a child would not be expected to sustain a life-threatening head injury in a fall on to four different loose-fill surfacing materials if they are installed and maintained at depths of 150 mm, 225 mm and 300 mm.

Table B.1 — Fall height in millimetres from which a life-threatening head injury would not be expected

Type of material	Depth of surfacing material		
	150 mm	225 mm	300 mm
Double shredded bark mulch	1 800	3 000	3 300
Wood chips	1 800	2 100	3 600
Fine sand	1 500	1 500	2 700
Fine gravel	1 800	2 100	3 000

However, it should be recognized that all injuries due to falls cannot be prevented, no matter what surfacing material is used.

It is recommended that a shock absorbing material extend a minimum of 1 800 mm in all directions from the perimeter of stationary equipment such as climbing frames and slides. However, because children may deliberately jump from a moving swing, the shock absorbing material should extend in the front and rear of a swing a minimum distance of twice the height of the pivot point measured from a point directly beneath the pivot on the supporting structure.

This information is intended to assist in comparing the relative shock-absorbing properties of various materials. No particular material is recommended over another. However, each material is only effective when properly maintained. Materials should be checked periodically and replenished to maintain correct depth as determined necessary for the equipment in question. The choice of a material depends on the type and height of the playground equipment, the availability of the material in a particular area, and its cost.

This information has been extracted from the CPSC publications "Playground Surfacing — Technical Information Guide" and "Handbook for Public Playground Safety" .

## **WARNUNG !**

Bitte lesen Sie dieses Dokument vor der Montage sorgfältig durch.

1. ZUR VERMEIDUNG SCHWERER VERLETZUNGEN: Lassen Sie nie mehr als 2 Spieler zu.

- Die maximale Tragfähigkeit beträgt 50 kg.
- Dieses Aktivitätsspielzeug ist für den Einsatz im Freien bestimmt.
- Die Nutzungszone für Spielgeräte muss sich mindestens 2 m von allen Seiten der Spielanlage erstrecken.
- Die maximale Fallhöhe beträgt 11 cm.

### Montageanleitung und Informationen

- Stellen Sie das Gerät auf ebenem Boden auf, in einer Entfernung von mindestens 2 m von Strukturen und Hindernissen wie Zäunen, Garagen, Gebäuden, überhängenden Ästen, Wäscheleinen oder Stromkabeln.
- Montieren Sie Heimspielplatzgeräte nicht auf Beton, Asphalt, gestampfter Erde, Gras, Teppich oder anderen harten Oberflächen. Ein Sturz auf eine harte Oberfläche kann zu schweren Verletzungen oder zum Tod des Gerätebenutzers führen. Aktivitätsspielzeuge sollten auf stoßdämpfenden Oberflächen wie Sand, Holzschnitzel, Gummi und Schaumstoff und nicht auf Beton aufgebaut werden.
- Bitte bewahren Sie die Aufbau- und Installationsanleitung zum späteren Nachschlagen auf.
- Nehmen Sie keine Änderungen am Gerät vor.
- Ziehen Sie die Muttern der Schrauben bündig zum Rohr (oder Bauteil) an, und setzen Sie die Kappen, die über die freiliegenden Schrauben gehen, fest auf die Mutter auf.
- Kinder dürfen das Gerät erst dann benutzen, wenn es ordnungsgemäß installiert ist.
- Eine ständige Beaufsichtigung durch Erwachsene ist erforderlich.
- Bei der Benutzung des Karussells sind immer Schuhe zu tragen. Beachten Sie bitte die folgenden Angaben und Warnungen, um das Risiko schwerer oder tödlicher Verletzungen zu verringern.
- Es sind niemals mehr als 2 Spieler zuzulassen. Die maximale Tragfähigkeit beträgt 50 kg. Eine höhere Gewichtsbelastung kann zu Instabilität führen und stellt eine Gefahr dar.
- Das Spielzeug ist mit Vorsicht zu benutzen; Geschicklichkeit ist erforderlich, um Stürze oder Zusammenstöße zu vermeiden, die zu Verletzungen des Benutzers oder Dritter führen.
- Bitte ziehen Sie die Schrauben nach 14 Tagen nochmals an!
- Kinder dürfen sich nicht in der Nähe von, vor, hinter oder zwischen sich bewegenden Teilen aufhalten..
- Kinder dürfen die Geräte nicht zweckentfremdet benutzen.
- Kinder dürfen nicht aus dem Gerät aussteigen, während es in Bewegung ist.
- Kinder dürfen keine ungeeigneten Kleidungsstücke tragen, wie beispielsweise locker sitzende Kleidung, Kapuzenzugbänder und Nackenkordelzüge, Schals, mit Kordeln verbundene Gegenstände, Umhänge und Ponchos usw. Solche Gegenstände können zu Erstickungstod führen.
- Kinder dürfen nicht auf das Gerät steigen, wenn es nass ist.
- Kinder dürfen keine Gegenstände an den Spielplatzgeräten befestigen, die nicht speziell für die Verwendung mit den Geräten vorgesehen sind, wie beispielsweise Springseile, Wäscheleinen, Leinen für Haustiere, Kabel und Ketten usw., da diese ein Strangulierungsrisiko bergen.
- Bitte vergewissern Sie sich, dass Kinder Fahrrad- oder andere Sporthelme abnehmen, bevor sie auf dem Spielplatzgerät spielen.
- Bitte stellen Sie die Kinder mit gut passendem Schuhwerk aus, das den Fuß vollständig umschließt. Beispiele für ungeeignetes Schuhwerk sind Clogs, Flipflops und Sandalen.

### Wartungshandbuch:

Zu Beginn jeder Spielsaison:

- Ziehen Sie alle Teile fest an.
- Schmieren Sie alle beweglichen Metallteile gemäß den Anweisungen des Herstellers.
- Überprüfen Sie alle Schutzabdeckungen an Bolzen, Rohren, Kanten und Ecken. Ersetzen Sie sie, wenn sie lose sind, Risse aufweisen oder fehlen.
- Überprüfen Sie alle beweglichen Teile auf Verschleiß, Rost oder andere Beschädigungen. Ersetzen Sie sie nötigenfalls.
- Überprüfen Sie Metallteile auf Rost. Sollten Sie Rost finden, schleifen Sie diesen ab und streichen Sie das Teil mit einer bleifreien Farbe, die den Anforderungen von 16 CFR 1303 entspricht.
- Überprüfen Sie alle Holzteile auf Beschädigung/Verschleiß und Splitter. Schleifen Sie Splitter ab und ersetzen Sie beschädigte oder verschlissene Holzteile.
- Bauen Sie alle Kunststoffteile, die für die kalte Jahreszeit entfernt wurden, wieder ein.
- Harken Sie loses Füllmaterial und prüfen Sie dessen Tiefe, damit dieses sich nicht verdichtet und stets eine angemessene Tiefe aufweist. Ersetzen Sie es nötigenfalls.
- Zweimal im Monat während der Spielsaison:
- Ziehen Sie alle Teile fest an.
- Überprüfen Sie alle Schutzabdeckungen an Bolzen, Rohren, Kanten und Ecken. Ersetzen Sie sie, wenn sie lose sind, Risse aufweisen oder fehlen.
- Harken Sie loses Füllmaterial und prüfen Sie dessen Tiefe, damit dieses sich nicht verdichtet und stets eine angemessene Tiefe aufweist. Ersetzen Sie es nötigenfalls.

Einmal im Monat während der Spielsaison:

- Schmieren Sie alle beweglichen Metallteile gemäß den Anweisungen des Herstellers.
- Überprüfen Sie alle beweglichen Teile auf Verschleiß, Rost oder andere Beschädigungen. Ersetzen Sie sie nötigenfalls.
- Entfernen Sie Kunststoffteile nach Herstellerangaben und bringen Sie sie in den Innenbereich oder verwenden Sie sie nicht.
- Harken Sie loses Füllmaterial und prüfen Sie dessen Tiefe, damit dieses sich nicht verdichtet und stets eine angemessene Tiefe aufweist. Ersetzen Sie sie nötigenfalls.
- Für die Aufrechterhaltung der Lesbarkeit der Warnschilder ist der Eigentümer verantwortlich.
- Anweisungen zur Entsorgung – Es müssen Anweisungen vorhanden sein, die den Eigentümer darauf hinweisen, das Spielplatzgerät so zu demontieren und zu entsorgen, dass keine unzumutbaren Gefahren von dem Spielplatzgerät ausgehen.
  - Alle Muttern und Schrauben sind auf festen Sitz zu prüfen und bei Bedarf nachzuziehen.
  - Alle beweglichen Metallteile sind zu ölen.
  - Alle Verkleidungen sind auf Bolzen und scharfe Kanten zu prüfen und bei Bedarf zu ersetzen.
  - Die Befestigungsmittel sind auf Anzeichen von Beschädigungen und Verschleiß zu prüfen.
  - Defekte Teile sind gemäß den Anweisungen des Herstellers zu ersetzen.
  - Roststellen und Rohrteile sind abzuschleifen und nötigenfalls mit einer bleifreien Farbe neu zu streichen.

## Anhang B

(zu Informationszwecken)

### Verbraucherinformationen für Spielplatzfüllmaterial

Die US Consumer Product Safety Commission (CPSC) schätzt, dass jährlich etwa 100.000 durch Stürze von Spielplatzgeräten auf den Boden verursachte Verletzungen in den Notaufnahmen von US-Krankenhäusern behandelt werden. Diese Art der Verletzungen gehören in der Regel zu den schwersten aller Spielplatzverletzungen und können tödlich enden, insbesondere wenn es sich um Kopfverletzungen handelt. Die Oberfläche unter und um Spielplatzgeräte herum kann ein wichtiger Faktor bei der Bestimmung des verletzungsverursachenden Potenzials eines Sturzes sein. Es liegt auf der Hand, dass ein Sturz auf eine stoßdämpfende Oberfläche mit geringerer Wahrscheinlichkeit zu einer schweren Verletzung führt als ein Sturz auf eine harte Oberfläche. Spielplatzgeräte sollten daher niemals auf harten Oberflächen wie Beton oder Asphalt aufgestellt werden. Gras mag zwar als geeignet erscheinen, kann sich aber in stark beanspruchten Bereichen schnell in harte Erde verwandeln. Zerkleinerter Rindenmulch, Holzspäne, feiner Sand oder feiner Kies gelten als geeignete stoßdämpfende Oberflächen, sofern sie mit einer ausreichenden Tiefe unter und um Spielgeräte herum verlegt werden und diese Tiefe stets beibehalten wird.

Tabelle B.1 führt die maximale Höhe auf, aus der ein Kind bei einem Sturz auf vier unterschiedliche lose geschüttete Füllmaterialien keine lebensbedrohliche Kopfverletzung erleiden würde, wenn diese mit einer Tiefe von 150 mm, 225 mm und 300 mm hinzugefügt werden und die Tiefe stets beibehalten wird.

Tabelle B.1 – Fallhöhe in Millimetern, aus der keine lebensgefährliche Kopfverletzung zu erwarten wäre

Art des Materials	Tiefe des Füllmaterials		
	150 mm	225 mm	300 mm
Doppelt geschredderter Rindenmulch	1 800	3 000	3 300
Holzschnitzel	1 800	2 100	3 600
Feiner Sand	1 500	1 500	2 700
Feiner Kies	1 800	2 100	3 000

Allerdings sollte man sich darüber im Klaren sein, dass nicht alle Sturzverletzungen verhindert werden können, ganz gleich, welches Füllmaterial verwendet wird.

Es wird empfohlen, dass sich ein stoßdämpfendes Material mindestens 1.800 mm in alle Richtungen vom Rand stationärer Geräte wie Klettergerüsten und Rutschen erstreckt. Da Kinder jedoch absichtlich von einer sich bewegenden Schaukel springen können, sollte das stoßdämpfende Material vor und hinter einer Schaukel mindestens doppelt so weit reichen wie die Höhe des Drehpunkts, gemessen von einem Punkt direkt unterhalb des Drehpunkts an der Tragkonstruktion.

Diese Informationen sollen dabei helfen, die relativen Stoßdämpfungseigenschaften verschiedener Materialien zu vergleichen. Es wird kein bestimmtes Material gegenüber einem anderen empfohlen.

Jedes Material ist jedoch nur dann wirksam, wenn es richtig gewartet wird. Das Material ist regelmäßig zu überprüfen und nachzufüllen, damit die für das jeweilige Gerät erforderliche Tiefe gewährleistet ist.

Die Wahl eines Materials hängt von der Art und Höhe des Spielplatzgeräts, der Verfügbarkeit des Materials in einem bestimmten Gebiet und seinen Kosten ab.

Diese Informationen wurden den CPSC-Publikationen „Playground Surfacing - Technical Information Guide“ und „Handbook for Public Playground Safety“ entnommen.

## ATTENTION !

Lire attentivement ce qui suit avant de monter le produit

1. Lire attentivement ce qui suit avant de monter le produit.

1. Pour ÉVITER DES BLESSURES GRAVES: ne jamais autoriser plus de 2 joueurs. Capacité de 50 kg max.
2. Ce jouet d'activité est destiné à être utilisé à l'extérieur.
3. La zone d'utilisation minimale des équipements de jeu doit s'étendre sur au moins 2 m (78,7 pouces) de tous les côtés de la structure de jeu.
4. La hauteur maximale de chute est de 11 cm.

Instructions et informations d'installation

1. Placer l'équipement sur un terrain plat, à au moins 2 m de toute structure ou obstacle comme une clôture, un garage, une maison, des branches en surplomb, des fils à linge ou des fils électriques.
2. Ne pas installer d'équipements de jeux domestiques sur du béton, de l'asphalte, de la terre compactée, de l'herbe, de la moquette ou toute autre surface dure. Une chute sur une surface dure peut entraîner des blessures graves ou la mort de l'utilisateur de l'équipement. Les jouets d'activité doivent être installés sur une surface absorbant les chocs, comme du sable, des copeaux d'écorce de bois, du caoutchouc et de la mousse, et non sur du béton.
3. Conserver les instructions de montage et d'installation pour toute référence ultérieure.
4. Ne pas modifier l'équipement.
5. Serrer les écrous des boulons au ras du tube (ou de l'élément) et les capuchons qui recouvrent les boulons exposés doivent être parfaitement ajustés aux écrous.
6. Les enfants ne doivent pas utiliser l'équipement tant qu'il n'est pas correctement installé.
7. Une surveillance continue par un adulte est nécessaire.
8. Toujours porter des chaussures lors de l'utilisation du tourniquet. Le respect des énoncés et avertissements suivants réduit la probabilité de blessures graves ou mortelles.
9. Ne jamais autoriser plus de 2 joueurs. Capacité 50 kg max. Un poids excessif peut entraîner une situation dangereuse ou instable.
10. Ne pas oublier que le jouet doit être utilisé avec prudence, car il faut savoir éviter les chutes ou les collisions qui pourraient entraîner des blessures à l'utilisateur ou à des tiers.
11. Resserer les vis tous les 14 jours !
12. Les enfants ne sont pas autorisés à marcher à proximité, devant, derrière ou entre des éléments en mouvement.
13. Les enfants ne sont pas autorisés à utiliser l'équipement d'une manière autre que celle prévue.
14. Les enfants ne sont pas autorisés à descendre de l'équipement lorsqu'il est en mouvement.
15. Les enfants ne sont pas autorisés à porter des éléments vestimentaires inappropriés, tels que, mais sans s'y limiter, des vêtements amples, des cordons de capuche et d'encolure, des écharpes, des éléments reliés par un cordon, des capes et des ponchos. Ces objets peuvent provoquer la mort par étranglement.
16. Les enfants ne sont pas autorisés à grimper sur l'équipement lorsqu'il est mouillé.
17. Les enfants ne sont pas autorisés à attacher des objets à l'équipement de jeu qui ne sont pas spécifiquement conçus pour être utilisés avec l'équipement, tels que, mais sans s'y limiter, des cordes à sauter, des cordes à linge, des laisses pour animaux, des câbles et des chaînes, car ils présentent un risque d'étranglement.
18. Retirer le casque de vélo ou de sport des enfants avant qu'ils ne jouent sur l'équipement de jeu.
19. Habiller les enfants avec des chaussures bien ajustées et enveloppant l'ensemble du pied. Les sabots, les tongs et les sandales sont des exemples de chaussures inappropriées.

Manuel d'entretien :

Au début de chaque saison d'utilisation :

1. Serrer l'ensemble du matériel.
2. Lubrifier toutes les pièces mobiles métalliques selon les instructions du fabricant.
3. Vérifier tous les revêtements de protection des boulons, des tuyaux, des bords et des coins. Les remplacer s'ils sont lâches, fissurés ou manquants.
4. Vérifier que toutes les pièces mobiles sont exemptes d'usure, de rouille ou de toute autre détérioration. Les remplacer si nécessaire.
5. Vérifier que les pièces métalliques ne sont pas rouillées. Dans le cas contraire, poncer et repeindre en utilisant une peinture sans plomb répondant aux exigences au règlement américain 16 CFR 1303.
6. Vérifier tous les éléments en bois pour voir s'ils sont détériorés et s'ils présentent des échardes. Poncer les échardes et remplacer les éléments détériorés.
7. Réinstaller les pièces en plastique qui ont été retirées pour la saison froide.
8. Ratisser et vérifier la profondeur des matériaux de revêtement de protection en vrac pour éviter leur compactage et s'assurer que leur profondeur est appropriée. Les remplacer si nécessaire.
9. Deux fois par mois pendant la saison d'utilisation :
10. Serrer l'ensemble du matériel.
11. Vérifier tous les revêtements de protection des boulons, des tuyaux, des bords et des coins. Les remplacer s'ils sont lâches, fissurés ou manquants.
12. Ratisser et vérifier la profondeur des matériaux de revêtement de protection en vrac pour éviter leur compactage et s'assurer que leur profondeur est appropriée. Les remplacer si nécessaire.

Une fois par mois pendant la saison d'utilisation :

1. Lubrifier toutes les pièces mobiles métalliques selon les instructions du fabricant.
2. Vérifier que toutes les pièces mobiles sont exemptes d'usure, de rouille ou de toute autre détérioration. Les remplacer si nécessaire.
3. Retirer les articles en plastique comme indiqué par le fabricant et les emporter à l'intérieur ou ne pas les utiliser.
4. Ratisser et vérifier la profondeur des matériaux de revêtement de protection en vrac pour éviter leur compactage et s'assurer que leur profondeur est appropriée. Les remplacer si nécessaire.
5. Les propriétaires sont responsables du maintien de la lisibilité des étiquettes d'avertissement.
6. Instructions de mise au rebut : des instructions doivent être données au propriétaire pour qu'il démonte et élimine l'équipement de jeu de manière à ce que son utilisation ne présente pas risques déraisonnables :
  - a) vérifier le serrage de tous les écrous et boulons et les serrer si nécessaire ;
  - b) lubrifier toutes les pièces mobiles métalliques ;
  - c) vérifier que tous les revêtements sont exempts de boulons et d'arêtes vives et les remplacer si nécessaire ;
  - d) vérifier si les moyens de fixation présentent des signes de détérioration ;
  - e) remplacer les pièces défectueuses conformément aux instructions du fabricant ;
  - f) poncer les zones de rouille et les éléments tubulaires et les repeindre à l'aide d'une peinture sans plomb lorsque cela est nécessaire.

## Annexe B (informative)

Fiche d'information destinée au consommateur concernant les matériaux de revêtement des aires de jeux

La Consumer Product Safety Commission (CPSC) américaine estime qu'environ 100 000 blessures liées aux équipements de jeux résultant de chutes sur le sol sont traitées chaque année dans les services d'urgence des hôpitaux américains. Les blessures liées à ce type de danger sont généralement parmi les plus graves de toutes les blessures survenant sur les aires de jeux et peuvent être fatales, en particulier lorsque la blessure se trouve au niveau de la tête. La surface sous et autour des équipements de jeux peut être un facteur important pour déterminer le potentiel de blessure d'une chute. Il est évident qu'une chute sur une surface absorbant les chocs est moins susceptible de provoquer une blessure grave qu'une chute sur une surface dure. Les équipements de jeux ne doivent jamais être placés sur des surfaces dures, comme le béton ou l'asphalte, et bien que l'herbe puisse sembler acceptable, elle peut rapidement se transformer en terre dure dans les zones fortement fréquentées. Le paillis d'écorce déchiquetée, les copeaux de bois, le sable fin ou le gravier fin sont considérés comme des surfaces d'absorption des chocs acceptables lorsqu'ils sont installés et maintenus à une profondeur suffisante sous et autour des équipements de jeux. Le tableau B.1 indique la hauteur maximale à partir de laquelle un enfant ne devrait pas subir de blessure mortelle à la tête lors d'une chute sur quatre matériaux de revêtement en vrac différents s'ils sont installés

Tableau B.1 - Hauteur de chute en millimètres de laquelle on ne s'attend pas à une blessure mortelle à la tête

Type de matériau	Profondeur du matériau de revêtement		
	150 mm	225 mm	300 mm
Paillis d'écorce doublement déchiqueté	1 800	3 000	3 300
Copeaux de bois	1 800	2 100	3 600
Sable fin	1 500	1 500	2 700
Gravier fin	1 800	2 100	3 000

Cependant, il faut reconnaître que toutes les blessures dues à des chutes ne peuvent être évitées, quel que soit le matériau de revêtement utilisé.

Il est recommandé qu'un matériau absorbant les chocs s'étende au minimum sur 1 800 mm dans toutes les directions à partir du périmètre des équipements fixes tels que les cadres d'escalade et les toboggans.

Toutefois, comme les enfants peuvent délibérément sauter d'une balançoire en mouvement, le matériau d'amortissement doit s'étendre devant et derrière la balançoire sur une distance minimale de deux fois la hauteur du point de pivot, mesurée à partir d'un point situé directement sous le pivot de la structure de support.

Ces informations sont destinées à permettre de comparer les propriétés relatives d'absorption des chocs de divers matériaux. Aucun matériau particulier n'est recommandé par rapport à un autre. Cependant, chaque matériau n'est efficace que s'il est correctement entretenu. Les matériaux doivent être vérifiés périodiquement et réapprovisionnés pour maintenir la profondeur déterminée comme nécessaire pour l'équipement en question. Le choix d'un matériau dépend du type et de la hauteur de l'équipement de jeu, de la disponibilité du matériau dans une zone particulière et de son coût. Ces informations sont extraites des publications de la CPSC américaine « Playground Surfacing - Technical Information Guide » et « Handbook for Public Playground Safety ».