

EC DECLARATION OF CONFORMITY



No. 2106

The undersigned manufacturer:

Gonge Creative Learning ApS, Rygesmindevej 2, DK 8653, Them

www.gonge.com

Herewith declares that the product:

Gonge model no. 2106
Color: Red/Black



Is in conformity with the provisions of the following EC directive(s), including all applicable amendments.

| Reference no. | Title |
|----------------------|----------------------|
| Directive 2009/48/EC | Toy Safety Directive |
| | |

The standards and/or technical specifications mentioned below have been applied.

| Harmonized standards | Notified body | Certificate/ technical report |
|---|--|-------------------------------|
| EN71-1:2014 + A1:2018 EN71-2:2011 + A1:2014 EN71-3:2019 + A1:2021 REACH Entry 51 & 52 - phthalates | Eurofins Testing technology (Shenzhen) co. Ltd. | EFSN21030371C-C13R2 |
| | | |

This declaration of conformity is issued under the sole responsibility of the manufacturer.

Them 31-01-2022

Anne Margrethe Enné Signature

Anne Margrethe Enné – Technical Documentation

Name and function of the signatory empowered to bind the manufacturer.

Round Seesaw

Warning

Adult assembly of the Round Seesaw is required.

Assembly accessories contain small parts, sharp pins and sharp point.

Care should be taken in the unpacking and assembly of the toy.

Proper assembly must be checked by an adult before use.

Maximum weight limit is 60 kg.

To ensure optimal safety, the Round Seesaw should always be used under adult supervision.

The Round Seesaw should be placed on a flat surface

The Round Seesaw is not recommended for use by children under three years of age.

Please retain this information for future reference.



Bascule Ronde

Avertissement

Rassemblement du Bascule Ronde par un adulte est nécessaire

Les accessoires du rassemblement contiennent des petites parts.

Il faut faire attention au déballage et rassemblement du jouet.

Avant de l'utiliser, un adulte doit s'assurer que le Bascule Ronde est rassemblée correctement.

Les parts essentielles doivent être contrôlées et entretenues régulièrement, sinon le jouet peut tomber ou causer une chute.

Mode d'emploi:

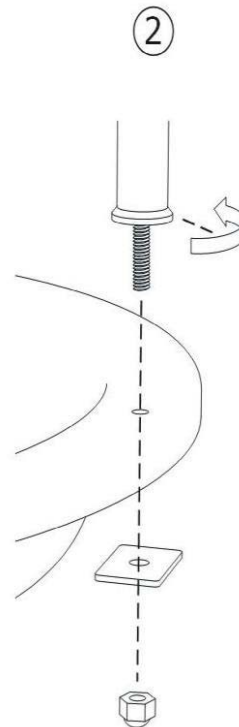
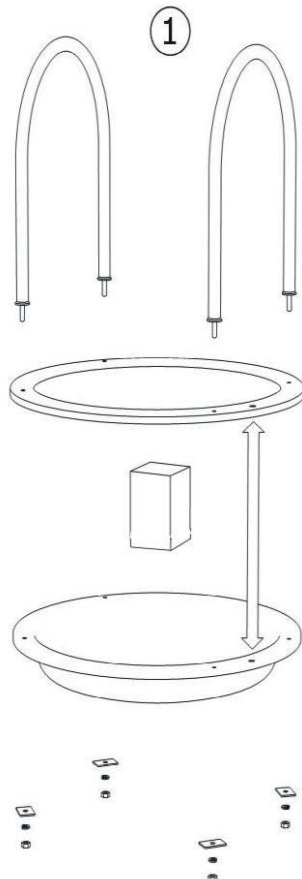
Avant de l'utiliser, le Bascule Ronde doit être placée à une surface plate.

Pour assurer une sécurité optimale, la surveillance adulte est recommandée.

Poids maximum est 60 kg.

Le Bascule Ronde doit pas être utilisée par un enfant de moins de trois ans.

Veuillez garder cette information.



Runde Wippe

Warnung

Die Runde Wippe muss von einem Erwachsenen zusammengebaut werden. Zubehörteile enthalten scharfe Teile, scharfe Stifte und scharfe Punkte.

Vorsicht beim Auspacken und Zusammenbau des Spielzeugs.

Korrektur Zusammenbau muss vor Gebrauch von einem Erwachsenen überprüft werden.

Gewichtsbelastung bis 60 kg.

Um optimale Sicherheit zu bekommen, soll die Runde Wippe immer unter Erwachsenenüberwachung benutzt werden.

Benutzen Sie die Runde Wippe nur auf ebenen Unterlagen.

Nicht geeignet für Kinder unter 3 Jahren.

Diese Anleitung zusammen mit dem Produkt aufbewahren.



Precaución

La Balancin Redondo debe ser montada exclusivamente por personas adultas.

Los accesorios de montaje incluyen piezas pequeñas, clavijas puntiagudas y puntas afiladas.

Por tanto, el juguete deberá desembalarse y montarse con cuidado.

Antes de proceder a utilizarlo, un adulto deberá comprobar que ha sido montado correctamente.

El límite máximo de peso es de 60 kg.

Para garantizar un grado óptimo de seguridad, un adulto debería vigilar siempre cuando los niños estén usando la Balancin.

Coloque la Balancin en una superficie nivelada antes de proceder a usarla.

Edad: de 3 años en adelante

Por favor, conserve las presentes instrucciones de montaje por si necesitara consultarlas en el futuro.

Advarsel:

Rund Vippe skal samles af en voksen person. Pakken indeholder små dele og skarpe genstande. Vær omhyggelig ved udpakning og montage af produktet.

Kontroller at monteringen er korrekt før balancen tages i brug.

Maksimum vægt 60 kg.

Alder: fra 3 år

For maksimal sikkerhed bør vippet kun benyttes under opsyn af en voksen.

Placer Vippet på et vandret underlag.

Denne vejledning bedes opbevaret for senere brug.



Gonge
Rygesmindevej 2
DK-8653 Them
www.gonge.com

