

Große Outdoor-Kinderküche mit grünem Spülbecken

Nr./Art. 97368

WICHTIG – SORGFÄLTIG LESEN. FÜR SPÄTERE VERWENDUNG AUFBEWAHREN.

Die große Outdoor-Kinderküche mit grünem Spülbecken entspricht der EN 71-1:2018

Warnhinweise für sicheren und korrekten Gebrauch

- ▶ Achtung! Vergewissern Sie sich, dass die Kinderküche nicht in der Nähe von offenem Feuer oder starken Hitzequellen, z. B. elektrischen Heizstrahlern, Gasöfen usw., aufgestellt ist.
- ▶ Überprüfen Sie vor dem Einsatz der Kinderküche, ob diese waagrecht und sicher steht.
- ▶ Achtung! Benutzen Sie die Kinderküche nicht mehr, wenn einzelne Teile gebrochen, gerissen oder beschädigt sind oder fehlen. Verwenden Sie nur vom Hersteller empfohlene Ersatzteile.
- ▶ Achtung! Lassen Sie Kinder nicht unbeaufsichtigt mit der Kinderküche spielen.
- ▶ Verwenden Sie die Kinderküche nicht, wenn eine Allergie gegen eines der Materialien oder deren Inhaltsstoffe besteht.
- ▶ Eine Fundamentierung ist nicht zwingend notwendig. Falls bauseits eine Fundamentierung gewünscht, bitte folgende Punkte beachten: Sockel, Stützen und Befestigungselemente müssen 40 cm unter der Spielebene (Rasen oder Fallschutzfläche) liegen. Ausnahme: Wenn die Fundamentköpfe konisch ausgebildet werden, sind 20 cm ausreichend.
- ▶ Das Spülbecken sollte nur während der Nutzung mit Wasser befüllt werden. Das Spülbecken sollte nach der Nutzung entleert werden. Bitte kein Wasser stehen lassen!
- ▶ Bitte den Sicherheitsbereich zu anderen Geräten beachten; der Sicherheitsabstand zu anderen Geräten beträgt mindestens 1,50 m.
- ▶ Das Spielgerät kann kippen, lose Teile können geworfen werden oder übereinandergestapelt werden.
- ▶ Bedenken Sie, dass es durch das natürliche Spielbedürfnis und Temperament von Kindern zu unvorhersehbaren Situationen kommen kann.

Lieferumfang

- ▶ Bitte kontrollieren Sie vor dem Aufbau den Inhalt der Verpackung auf Vollständigkeit und Produktfehler.
- ▶ Bei fehlenden Teilen wenden Sie sich bitte an Ihren Händler.

Anwendungsbereich und bestimmungsgemäße Verwendung

- ▶ Geeignet für Kinder von 1,5 bis 6 Jahren.
- ▶ Die Kinderküche darf von Kindern ausschließlich unter Aufsicht von Erwachsenen verwendet werden.
- ▶ Halten Sie sich an die unten angegebenen Verfahren zur Reinigung der Kinderküche.

Maßangaben und Gewicht

Gesamtabmessung (H x B x T): 55 x 165 x 37 cm

Gewicht: ca. 30 kg

Teileliste Krippenküche

Bauteil-Nr.	Anzahl	Bezeichnung
1	1	Korpus große Kinderküche
2	1	Wasserhahn mit Schraube
3	2	Spülbecken, ein zusätzliches als Ersatz
4	1	Schleifpapier
5	1	Montageanleitung Wasserhahn

Materialien

- ▶ Kiefernholz, kesseldruckimprägniert
- ▶ witterungsbeständige HD MDF-Platten: HD MDF-Platten werden durch einen besonderen Prozess hergestellt und bieten somit viele Vorteile: Sie sind bei Außenanwendung und in feuchter Umgebung enorm haltbar und langlebig.
- ▶ Spülbecken aus Kunststoff

Vorbereitungen für den sicheren und korrekten Gebrauch

Stellen Sie vor der Benutzung fest, ob die Kinderküche in einwandfreiem Zustand ist. Verwenden Sie die Kinderküche nicht, wenn Beschädigungen sichtbar sind. Es ist notwendig, dass ein Erwachsener den Wasserhahn montiert.

Anleitung für die Reinigung der Krippenküche

Holz ist immer ein Naturprodukt. Daher bleibt es nicht aus, dass sich Oberfläche und Aussehen im Laufe der Zeit verändern und das Material einen edlen Silberschimmer annimmt. Auch sind Harzaustritte möglich, die jedoch mittels Entharzer einfach und schnell entfernt werden können. Feuchtschwankungen durch klimatische Einflüsse können zu Rissen führen, was aber auf die Stabilität des Holzes keinerlei Einfluss nimmt.

Hinweise zur Entsorgung

Bitte entsorgen Sie die Verpackungsmaterialien nach dem Auspacken sofort umweltgerecht. Folien stellen eine Erstickungsgefahr für Babys und Kleinkinder dar. Entsorgen Sie Ihre ausgediente Kinderküche bitte über den Sperrmüll.

Garantie

Sie erhalten über die gesetzliche Gewährleistungsfrist hinaus (und ohne, dass diese eingeschränkt wird) 2 Jahre volle Garantie. Im Garantiefall wenden Sie sich bitte an den Händler, bei dem Sie das Produkt erworben haben.



Große Outdoor-Kinderküche mit grünem Spülbecken

Nr./Art. 97368

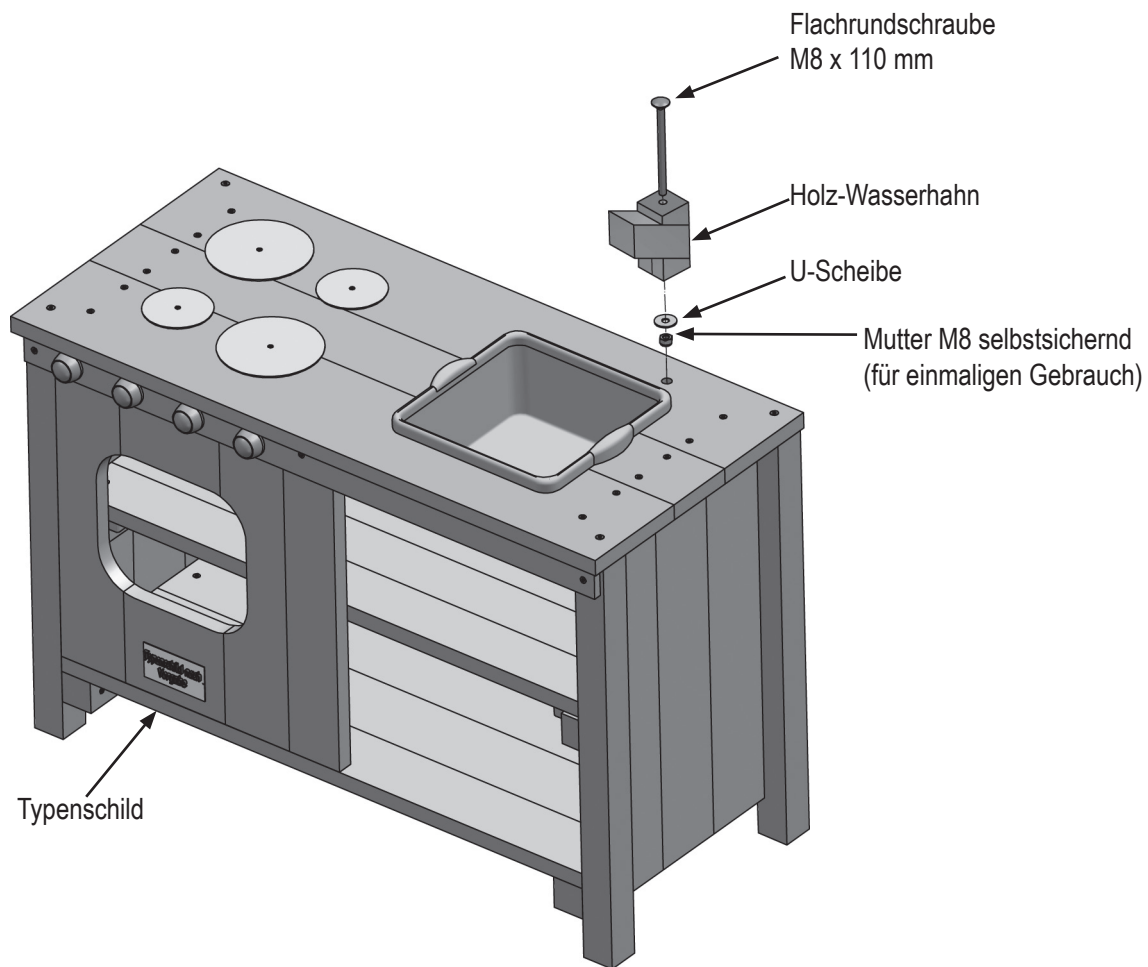
WICHTIG – SORGFÄLTIG LESEN. FÜR SPÄTERE VERWENDUNG AUFBEWAHREN.

Montage Wasserhahn

Wasserhahn gem. Abbildung montieren. Die Montage ist durch einen Erwachsenen vorzunehmen.
Dunkle oder raue Stellen gegebenenfalls mit dem mitgelieferten Schleifpapier eigenhändig nacharbeiten.

Benötigtes Werkzeug

► Ringmaulschlüssel SW 13



Große Outdoor-Kinderküche mit grünem Spülbecken

Nr./Art. 97368

WICHTIG – SORGFÄLTIG LESEN. FÜR SPÄTERE VERWENDUNG AUFBEWAHREN.

Allgemeine Wartungshinweise

Spätestens 14 Tage nach Montage der Geräte sind sämtliche Schraubverbindungen zu überprüfen und gegebenenfalls nachzuziehen.

Oberflächenpflege:	Zum Erhalt der Oberfläche sollten Sie die Spielanlage in regelmäßigen Abständen (ca. alle 2-3 Jahre) lasieren. Hierzu empfehlen wir die Koralan®-Dekolatur, welche nach DIN EN 71-3 „Sicherheit von Spielzeug“ geprüft ist.
Fallschutz:	keine Anforderungen
Kennzeichnung des Gerätes:	mit Plakette: Hersteller, Baujahr, Prüfnorm (EN 71-1:2018)

Wartungshinweise

Häufigkeit der Inspektionen:	
Wöchentlich visuelle Inspektionen	<ul style="list-style-type: none">▶ Sauberkeit und Vollständigkeit der Anlage▶ Verschleißteile hinsichtlich ihrer Abnutzung in Augenschein nehmen▶ Oberflächen auf Besonderheiten überprüfen
Monatlich operative Inspektionen	<ul style="list-style-type: none">▶ Überprüfung aller wichtigen Teile durch Belastung, insbesondere Wasserhahn und SpülbeckenWichtig: Alle für den Spielbetrieb wesentlichen Teile auf Sicherheit, Funktion und Beschädigung hin überprüfen.
Jährliche Hauptinspektion	<ul style="list-style-type: none">▶ alle visuellen und operativen Prüfungen▶ Mängel durch Witterungseinflüsse z. B. an Standfüßen▶ Verschleißgrenzen immer prüfen, bei mehr als 30% Abnutzung Teile umgehend erneuern▶ Bohlenstärke beträgt neu 20 mm und sollte mindestens 14 mm sein

Bitte verwenden Sie ausschließlich Original-Ersatzteile.

Allgemeine Informationen

Technische Beschreibung:	Anwendungsbereich: Spielgerät für Kinder bis 6 Jahre Beaufsichtigter, nicht frei zugänglicher Bereich, z. B. Kindergarten, Kindertagesstätte oder Mutter-Kind-Heim
Geräteraum:	ca. 165 x 37 cm
Mindestraum:	ca. 465 x 337 cm
Fallhöhe:	ca. 55 cm
Gesamtgewicht:	30 kg
Gewicht des größten Einzelteils:	30 kg
Geländeprofil:	waagerechter Aufbau unbedingt notwendig
Freigabe des Gerätes:	nach Überprüfung von: Verbindungen, Sicherheitsabständen, Standfestigkeit der gesamten Anlage, Entfernung aller Montagehilfsmittel

Große Outdoor-Kinderküche mit grünem Spülbecken

Nr./Art. 97368

WICHTIG – SORGFÄLTIG LESEN. FÜR SPÄTERE VERWENDUNG AUFBEWAHREN.

Allgemeine Informationen zum Werkstoff Holz

Holz arbeitet – Wir Menschen spüren eine Vertrautheit zum Werkstoff Holz und umgeben uns gerne damit. Sowohl im Außen- als auch im Innenbereich. Der Mensch lebt und arbeitet. Holz tut dies auch. „Holz lebt – Holz arbeitet“, so sagt der Volksmund. Jedes Stück Holz ist ein Stück lebendige Natur. Um besonders im Außenbereich jahrelang Freude am Holz zu haben, ist ein bisschen Wissen aus dem „Holzlexikon“ nötig. Generell werden Hölzer in verschiedene Dauerhaftigkeitsklassen eingeteilt, die man durch eine besondere Behandlung (z. B. Kesseldruckimprägnierung) positiv beeinflussen kann. Bei Feuchtigkeit dehnt sich Holz aus, bei Trockenheit gibt es das aufgenommene Wasser wieder ab und zieht sich somit zusammen. Maßtoleranzen bei Holzprodukten sind also Teil der natürlichen Eigenschaften des Holzes und stellen keinen Mangel dar.

Harzaustritte: Weiche oder harte Harzaustritte – sogenannte Harzgallen oder Harztaschen – können bei Nadelhölzern vorkommen. Sofern diese im Gehbereich auf Bodendielen oder an optisch wichtigen Stellen auftreten, können Sie diese zum Beispiel mit einem im Fachhandel erhältlichen Entharzer entfernen. Trockenes Harz entfernen Sie am besten mit einem Stechbeitel.

Oberfläche: Unsere heimischen Nadelhölzer neigen zu einem lebhaften Astbild. Äste gehören zu ihrem Charakter, wobei das Astbild der Kiefer deutlicher ist als das der Fichte. Da Äste zum Holz gehören, stellt ihr Auftreten ebenso wie Risse in den Ästen keine Mangelerscheinung dar (gemäß DIN 4074).

Imprägniersalze: Bei der Kesseldruckimprägnierung werden zum Schutz der Holzoberfläche Salze in das Holz gepresst. Diese Imprägniersalze reagieren mit Holzinhaltstoffen und können an einigen Stellen „ausblühen“. Diese ungefährlichen, grünlichen Salzkristallisationen verblassen im Laufe der Zeit.

Farbspiele: Da Holz ein Naturprodukt ist, ist es verständlich, dass unterschiedliche Partien unterschiedliche Farben aufweisen. Aber auch auf einem Stück Holz entstehen unterschiedliche Farbnuancen, welche sich zum Beispiel in der Pigmentierung des Holzes begründen. Im Laufe der Zeit gleichen sich die Stellen jedoch farblich an.

Dunkle Stellen: Die dunklen Stellen auf der Holzoberfläche haben ihren Ursprung in der Markröhre, die den Baum durchzog. Wie die Äste und die charakteristischen Maserungen gehören auch diese Erscheinungen zum Naturwerkstoff Holz und sind besonders bei Nadelhölzern nicht auszuschließen. Ihr Auftreten stellt keinen Mangel (gemäß DIN 4074) dar.

Stockflecken: Verfahrensbedingt wird bei der Kesseldruckimprägnierung viel Wasser in das Holz gepresst. Besonders in der warmen Jahreszeit kann es bei frisch imprägniertem und somit feuchtem Holz zu Schimmelbefall und Stockflecken kommen. Dies ist jedoch nur oberflächlich und beeinträchtigt die Qualität des Holzes nicht. Mit einem Tuch oder einer Wurzelbürste können diese nach dem Trocknen des Holzes entfernt werden.

Raue Stellen: Damit Sie ein hochwertiges Produkt erhalten, fertigen wir mit größtmöglicher Sorgfalt. Doch auch modernste Technik und hochwertige Hobel und Fräser können insbesondere an Rundungen und Kappschnitten, in Astbereichen oder bei quer verlaufenden Bearbeitungen das Auftreten von rauen Stellen nicht verhindern. Wir bitten Sie, diese Stellen gegebenenfalls eigenhändig nachzuarbeiten.

Spannungsrisse: Holz ändert durch klimatische Einflüsse und die dadurch bedingte Aufnahme und Abgabe von Wasser seine Dimensionen. Dies ist eine natürliche Erscheinung des Werkstoffes Holz und kann daher von uns bei der Herstellung nicht ausgeschlossen werden. Spannungsrisse stellen dementsprechend keinen Mangel dar.

D
Arnulf Betzold GmbH
Ferdinand-Porsche-Str. 6
73479 Ellwangen
Telefon: +49 7961 90 00 0
Telefax: +49 7961 90 00 50
E-Mail: service@betzold.de
www.betzold.de

AT
Arnulf Betzold GmbH
Seebühel 1
6233 Kramsach/Tirol
Telefon: +43 5337 644 50
Telefax: +43 5337 644 59
E-Mail: service@betzold.at
www.betzold.at

CH
Betzold Lernmedien GmbH
Winkelriedstrasse 82
8203 Schaffhausen
Telefon: +41 52 644 80 90
Telefax: +41 52 644 80 95
E-Mail: service@betzold.ch
www.betzold.ch



 **Betzold**