

# EC DECLARATION OF CONFORMITY

**No. 480.50**

The undersigned manufacturer:

**A. Winther A/S, Rygesmindevej 2, DK 8653, Them**

**www.a-winther.com**

Herewith declares that the product:

**Winther model no. 480.50**  
**Color: Red**



Is in conformity with the provisions of the following EC directive(s), including all applicable amendments

Reference no.	Title
Directive 2009/48/EC	Toy Safety Directive

And that the standards and/or technical specifications mentioned below have been applied.

Harmonized standards	Notified body	Certificate/Test report	
EN71-1:2018, EN71-3:2019-08	TÜV SÜD	Z1 021580 0063	

This declaration of conformity is issued under the sole responsibility of the manufacturer

Them 16-12-2019

Anne Margrethe Enné Signature

Anne Margrethe Enné – Technical Documentation

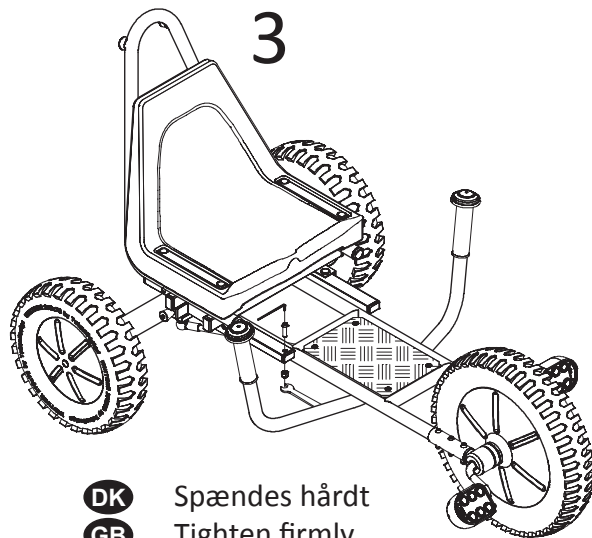
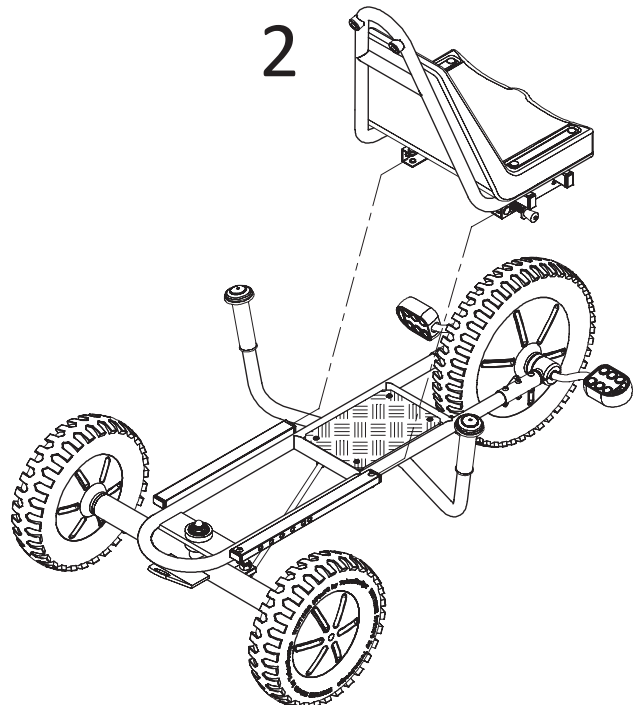
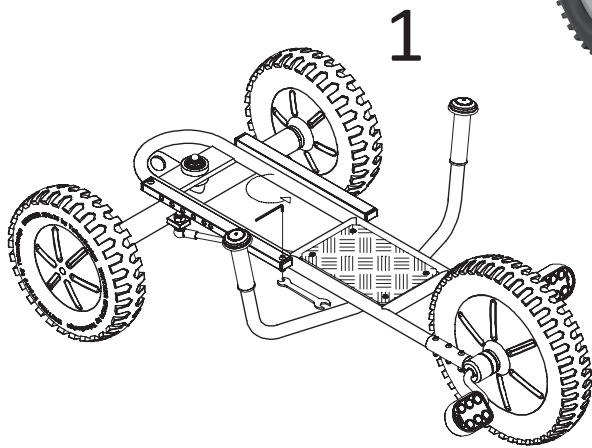
Name and function of the signatory empowered to bind the manufacturer

# 480.50



- DK** Samlevejledning
- GB** Assembly instruction
- DE** Montageanleitung
- FR** Instruction de montage
- ES** Instrucción de montaje
- SE** Monteringsanvisning
- FI** Kokoamisohjeet

**ADVARSEL!** Skal monteres af en voksen  
**WARNING!** Adult assembly required  
**ACHTUNG!** Montage von einem Erwachsenen erforderlich  
**ATTENTION!** Ce produit doit être assemblé par un adulte  
**ADVERTENCIA!** Asamlea sólo por adultos  
**VARNING!** Kräver monterings av en vuxen  
**VAROITUS!** Vaatii asennus aikuinen



- DK** Spændes hårdt
- GB** Tighten firmly
- DE** Fest anziehen
- FR** Visser a fond
- ES** Apretar con firmaza
- SE** Åtdrages hårt
- FI** Kirista kunnolla

# 480.50



## DK Brugervejledning og advarsler

Beregnet for 1 barn/børn fra 4-12 år.  
Max. vægt: 75 kg.

### ADVARSEL

- Må kun bruges under opsyn af en voksen.
- Må ikke bruges i nærheden af trapper, skrånende arealer, offentligt vej og omkring swimmingpools.
- Bør bruges med forsigtighed, da der kræves færdigheder for at undgå fald og sammenstød, der kan medføre skade på brugeren eller andre.
- Brug altid fodtøj.
- Tillad aldrig mere end 1 passagerer.

### Vedligeholdelse

- Check styretøj, håndtag, hjul og metaldele jævnligt.
- Hvis nylonlejerne i styretøj støj, kan der smøres med syrefri fedt eller olie.
- Brug kun originale reservedele.

## GB Instruction for Use and Warnings

Meant for 1 child(ren) of 4-12 years.  
Max weight: 75 kg.

### WARNING

- Adult supervision required.
- Never use near steps, sloped driveways, hills, roadways, alleys or swimming pool areas.
- The toy should be used with caution to avoid falls or collisions that could endanger the rider or others.
- Always wear shoes.
- Never allow more than 1 rider(s).

### Maintenance instructions

- Check condition of steering assembly, handlebar grips, wheels and metals parts from time to time.
- If nylon bearings in head tube or rear wheels make noise lubricate with acid free grease or oil.
- Use original spare parts only.

## DE Gebrauchsanweisung und Warnhinweise

Für 1 Kind(er) im Alter von 4-12 Jahren.  
Max. Gewicht: 75 kg.

### ACHTUNG

- Benutzung nur unter Aufsicht von Erwachsenen.
- Nicht in der Nähe von Stufen, abschüssigen Auffahrten, Hügeln, Straßen, Wegen oder im Bereich von Schwimmbecken benutzen.
- Dieses Fahrzeug darf mit Vorsicht gefahren werden um Stürze und Zusammenstöße zu vermeiden, die für den Fahrer und andere gefährlich sein könnten.
- Immer Schuhe tragen.
- Nicht mit mehr als 1 Kind(ern) fahren lassen.

### Hinweise zur Instandhaltung

- Den Zustand der Lenkung, der Lenkergriffe, der Räder und der Metallteile von Zeit zu Zeit überprüfen.
- Wenn die Nylonlager im Gabelschaft oder an den Hinterrädern Geräusche verursachen, diese mit säurefreiem Fett oder Öl schmieren.
- Nur Original-Ersatzteile verwenden.

## FR Mode d'Emploi et Mises en Garde

Conçu pour porter 1 enfant(s) de 4-12 ans.  
Charge utile maximum: 75 kg.

### ATTENTION

- Ne doit jamais être utilisé par les enfants hors de la surveillance d'un adulte.
- Ne doit jamais être utilisé à proximité ou sur des escaliers, des voies d'accès ou des terrains en dénivelé, des chaussées, des allées ou des plages de piscines.
- A utiliser avec prudence dans la mesure où une certaine compétence est nécessaire pour éviter les chutes ou collisions pouvant blesser

l'utilisateur ou des tiers.

- Les enfants devront porter des chaussures.
- Ne doit jamais porter plus de 1 enfant(s) à la fois.

### Entretien

- Vérifier régulièrement le serrage du guidon, les poignées de guidon, les roues et les pièces métalliques.
- Si les roulements nylon des roues arrière font du bruit, les lubrifier avec de la graisse sans acide ou de l'huile.
- Employer uniquement les pièces de rechange d'origine.

## ES Instrucciones de uso y advertencias

Recomendado para 1 niño/a(s) de 4 a 12 años de edad.  
Peso máximo: 75 kg.

### ADVERTENCIA

- Utilizar bajo la supervisión de un adulto.
- No utilizar en las proximidades de escaleras, entradas con pendiente, colinas, calzadas, senderos, zonas de piscina.
- Utilizado con precaución, se requieren aptitudes para evitar caídas o choques que provoquen lesiones al usuario o a otras personas.
- Llevar siempre zapatos.
- No permitir su uso a más de 1 ciclista(s).

### Instrucciones de mantenimiento

- Comprobar regularmente el estado del ensamblaje de dirección, las empuñaduras del manillar, las ruedas y las piezas metálicas.
- Si los cojinetes de nilón del tubo de dirección o de las ruedas traseras generaran ruido, éstos se lubricarán con grasa sin ácido o aceite.
- Utilizar exclusivamente recambios originales.

## SE Bruksanvisning och varningar

Avsedd för 1 barn i åldern 4-12 år.  
Maxvikt: 75 kg.

### VARNING

- Får ej användas utan tillsyn av vuxen.
- Använd aldrig produkten i närheten av trappor, lutande uppfarter, sluttningar, vägar, gränder eller simbassänger.
- Använd med försiktighet. Det krävs skicklighet för att undvika fall eller kollisioner som orsakar skador på användaren eller andra personer.
- Använd alltid skor.
- Tillåt aldrig att fler än 1 åkare använder produkten.

### Underhåll

- Kontrollera med jämna mellanrum vilket skick styransordningen, styrets handtag, hjulen och metallkomponenterna befinner sig i.
- Om stängens eller bakhjulets nylonlager gnisslar ska de smörjas in med syrafri olja.
- Använd endast originalreservdelar.

## FI Käyttöohjeet ja varoituksia

Tarkoitettu 1 lapselle. Ikärajoitus: 4-12 vuotta.  
Maksimipaino: 75 kg.

### VAROITUS

- Käyttö sallittu vain aikuisten valvonnassa.
- Käyttö kielletty portaiden, viettävien pihateiden, mäkien, autoteiden ja uima-altaiden lähellä.
- Aja varovasti, vältä vammat harjoittelemalla potkulaudan hallintaa. Varo, että et kaadu tai törmää muihin.
- Käytä aina kenkiä.
- Kyydissä saa kerrallaan olla vain 1 henkilö(ä).

### Huolto-ohje

- Tarkista ajoittain ohjauslaitteiston, ohjaustangon kädensijojen, pyörien ja metalliosien kunto.
- Jos emäputken tai takapyörien nailonlaakerit pitävät ääntä, voitele ne hapottomalla voiteluaineella.
- Käytä vain valmistajan varaosia.

